




关于警告

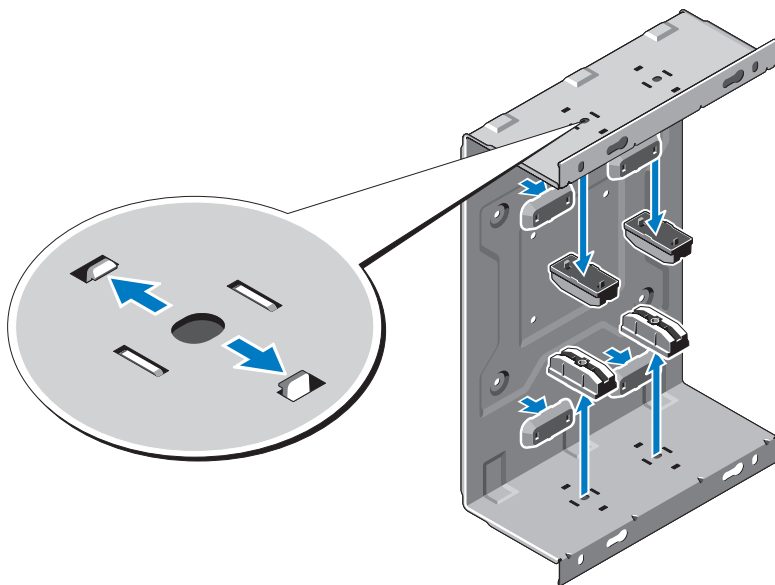
 **警告：**“警告”表示可能会造成财产损失、人身伤害甚至死亡。

使用墙壁安装装置安装 Dell™ OptiPlex™ XE

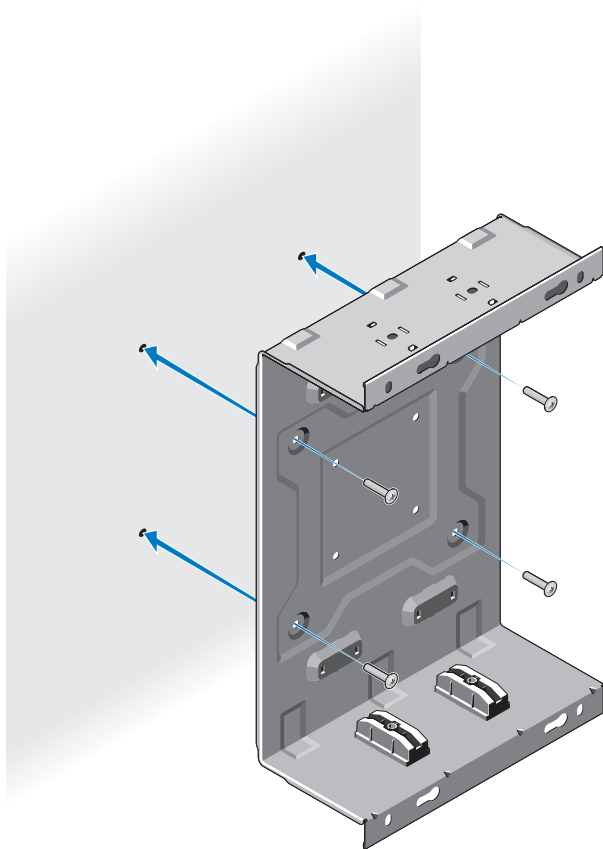
 **警告：**拆装计算机内部组件之前，请阅读计算机附带的安全说明。有关其它最佳安全操作信息，请参阅 www.dell.com/regulatory_compliance 上的 Regulatory Compliance（管制标准）主页。

 **注：**墙壁安装装置的尺寸视计算机的外形尺寸而定。

- 1 如果您要在连接了可选 Ingress Protection 51 (IP51) 套件的情况下安装计算机，请将衬垫从墙壁安装装置中取出。

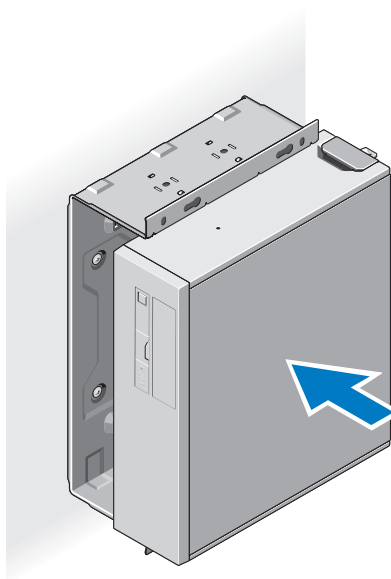


2 用装置随附的螺钉将墙壁安装装置安装到墙上。

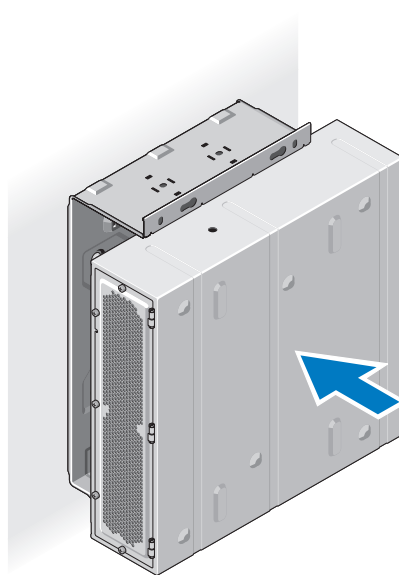


3 将计算机放入墙壁安装装置。

没有 IP51 套件的情况下

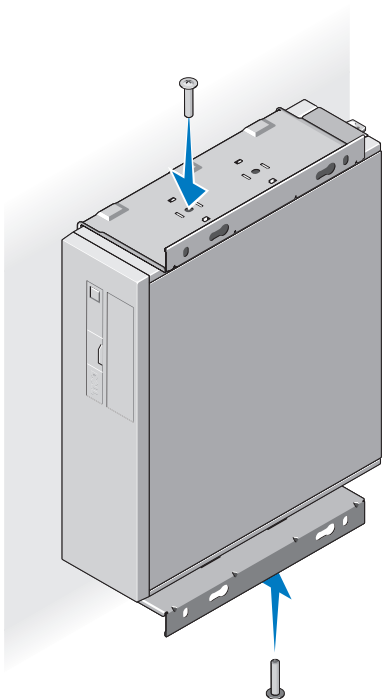


有 IP51 套件的情况下

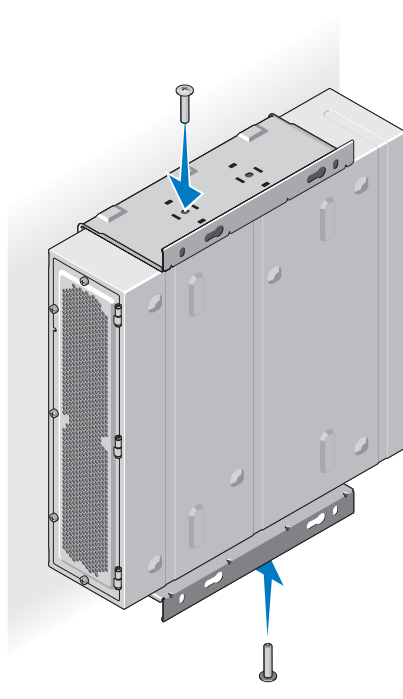


4 将两颗螺钉装回墙壁安装装置。

没有 IP51 套件的情况下



有 IP51 套件的情况下



本说明文件中的信息如有更改，恕不另行通知。

© 2010 Dell Inc. 版权所有，翻印必究。

未经 Dell Inc. 书面许可，严禁以任何形式复制这些材料。

本文中使用的商标：Dell、DELL 徽标和 OptiPlex 是 Dell Inc. 的商标。

本说明文件中提及的其它商标和商品名称是指拥有相应标记和名称的公司或其制造的产品。Dell Inc. 对不属于自己的商标和商品名称不拥有任何所有权。